

ZAWORY KULOWE
ANTYKAMIENNE

40
5
PRO



ODPORNY NA
ODCYNKOWANIE



USZCZELNIENIE
DYNAMICZNE



WZMOCNIONY
KORPUS PN40



DO WODY
PITNEJ

S40 PRO

Przeznaczenie

CALIDO S40 PRO to seria kulowych, **antykamiennych** zaworów przeznaczonych do montażu w instalacjach dystrybucji wody pitnej, instalacjach centralnego ogrzewania (woda w instalacjach grzewczych musi spełniać wymagania normy PN-04607:1993), systemach pneumatycznych i olejowych (systemy te muszą być wolne od zanieczyszczeń, które mogłyby spowodować uszkodzenie zaworów) oraz instalacjach chłodniczych.

System bezpieczeństwa

Konstrukcja i montaż trzpienia zapobiegają wypchnięciu go z korpusu na skutek nagłego wzrostu ciśnienia w instalacji.

Parametry pracy

Zakres temperatur:
dla cieczy: -20°C (bez zamarzania) do $+150^{\circ}\text{C}$

Zakres ciśnień:
dla cieczy: do 40 bar

Uszczelnienia

Szczelność (wewnętrzna kuli i zewnętrzna trzpienia) gwarantowana jest przez uszczelnienia z PTFE. Dla zwiększenia bezpieczeństwa pracy, trzpienie zaworów wyposażono w podwójne uszczelnienie:

- na górze trzpienia zastosowano tradycyjną dławicę pasywną z możliwością doszczelnienia przy pomocy nakrętki,
- na dole trzpienia zastosowano nowoczesne uszczelnienie dynamiczne, w którym siła doszczelnienia zwiększa się wraz ze wzrostem ciśnienia między kulą a korpusem.

100% zaworów jest pneumatycznie testowanych na szczelność.

Napęd

Zawory wyposażone są w dźwignie wykonane ze stali nierdzewnej i nakładki z tworzywa.

Nakładki posiadają okienko - po wyciągnięciu etykiety istnieje możliwość opisu, np. do którego urządzenia możemy odciąć przepływ danym zaworem.

Konstrukcje korpusu i dźwigni umożliwiają w zależności od potrzeb zmianę strony zamontowania dźwigni.

Gwarancja

Okres gwarancyjny na zawory kulowe CALIDO serii S40 PRO wynosi 5 lat od daty zakupu.

Gwarancja obejmuje wymianę bądź naprawę produktu wraz z kosztami dokonania tych czynności.

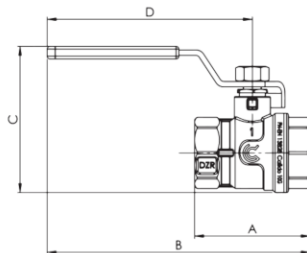
Normy i certyfikaty

- Krajowa Ocena Techniczna ITB-KOT-2020/1513 wydanie 1,
- zawory zgodne z wymaganiami Dyrektywy Unii Europejskiej 2014/68/UE,
- certyfikat CE dla zaworów o rozmiarach 1 1/2" - 2",
- zawory zgodne z normą PN-EN 13828:2005,
- gwinty zgodne z normą PN-EN-ISO 228/1,
- materiały zgodne z wymaganiami określonymi w ramach systemu 4MS,
- produkt z Atestem NIZP-PZH - dedykowany do wody pitnej,
- świadectwo ochronne na wzór użytkowy nr 69947,
- zgłoszenie patentowe nr P.434545.

Asortyment

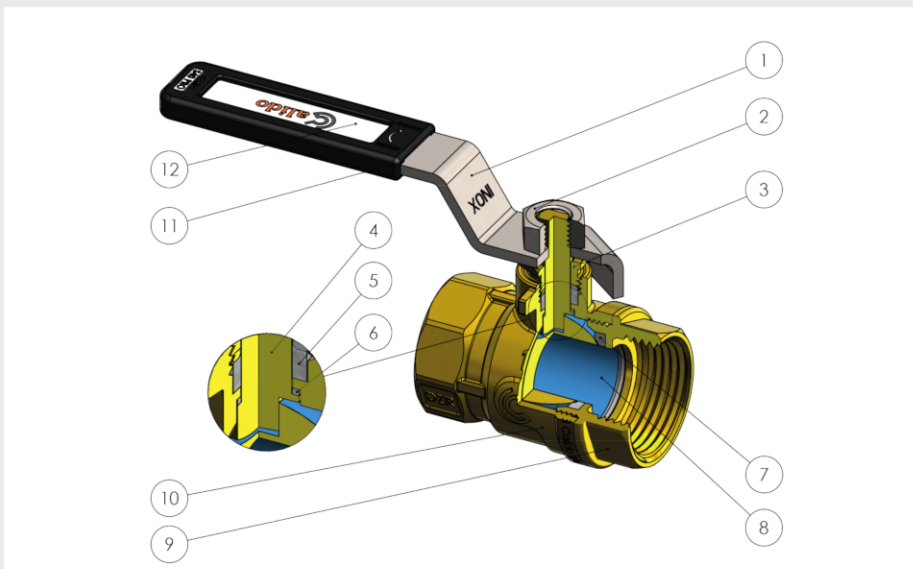
Zawór GW/GW z dźwignią z okienkiem.

Kod	Rozmiar	A (mm)	B (mm)	C (mm)	D (mm)
CA/ZK-S40A-WWR15-OK	1/2"	49	119	62	94
CA/ZK-S40A-WWR20-OK	3/4"	56	122	69	94
CA/ZK-S40A-WWR25-OK	1"	64	146	81	114
CA/ZK-S40A-WWR32-OK	1 1/4"	76	151	90	114
CA/ZK-S40A-WWR40-OK	1 1/2"	87	199	102	155
CA/ZK-S40A-WWR50-OK	2"	102	207	118	155



Budowa

Korpus zaworu wykonany jest z mosiądzu DZR odpornego na odcynkowanie, co eliminuje konieczność pokrywania go warstwą chromu lub niklu, a kula pokryta jest nanoceramiką (materiał antykamienny). Wszystkie materiały użyte do produkcji zaworu są dopuszczone do kontaktu z wodą pitną i roztworem glikolu o stężeniu do 40%.



Lp	Opis	Materiał	Wykończenie powierzchni	Lp	Opis	Materiał	Wykończenie powierzchni
1	dźwignia	stal nierdzewna	szczołkowana	7	uszczelnienie kuli	teflon PTFE	-
2	nakrętka dźwigni	stal nierdzewna	-	8	kula	mosiądz CW617N	nanoceramika
3	nakrętka dławicy	mosiądz CW614N	-	9	korpus boczny	mosiądz DZR	piaskowany
4	trzczeń	mosiądz CW614N	-	10	korpus	mosiądz DZR	piaskowany
5	uszczelnienie dławicy	teflon PTFE	-	11	nakładka dźwigni z okienkiem	PE+EVA	-
6	uszczelnienie trzczenia	teflon PTFE	-	12	etykieta	PVC	-



PRO

ZAWORY KULOWE ANTYKAMIENNE

arka-instalacje.pl